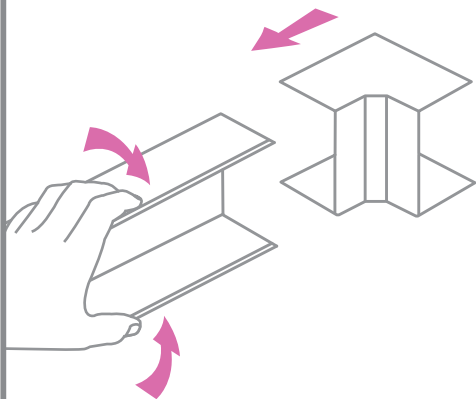


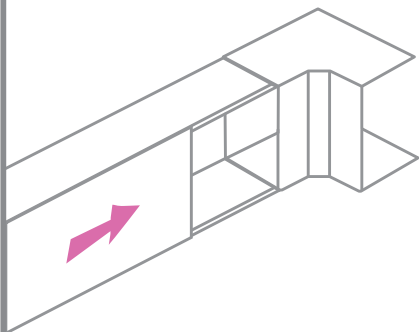
ΟΔΗΓΙΕΣ ΕΓΚΑΤΑΣΤΑΣΗΣ ΕΣΩΤΕΡΙΚΗΣ ΓΩΝΙΑΣ ΓΙΑ
VIOKANALI® 100x40

VIOKAR

ΠΙΕΣΤΕ ΤΙΣ ΠΛΕΥΡΕΣ ΤΟΥ ΚΑΝΑΛΙΟΥ
ΚΑΙ ΤΟΠΟΘΕΤΗΣΤΕ ΤΗΝ ΓΩΝΙΑ



ΤΟΠΟΘΕΤΗΣΤΕ ΤΟ ΚΑΠΑΚΙ

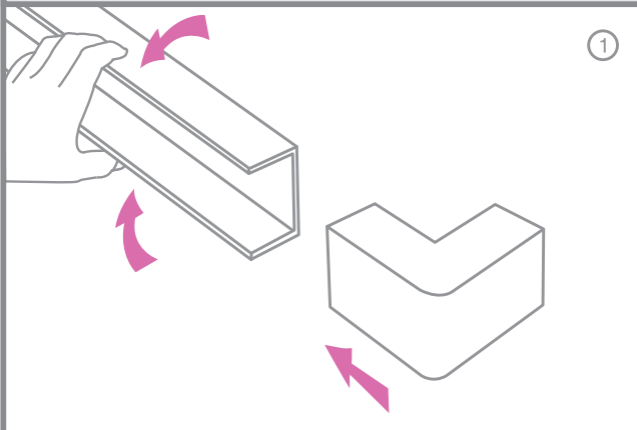


ΓΡΑΜΜΗ ΤΕΧΝΙΚΗΣ ΥΠΟΣΤΗΡΙΞΗΣ: 210 9733577

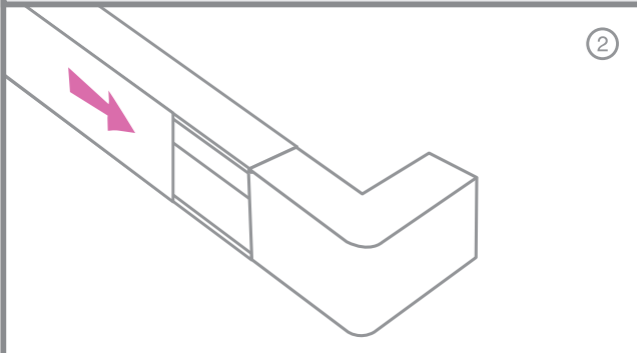
ΟΔΗΓΙΕΣ ΕΓΚΑΤΑΣΤΑΣΗΣ ΕΞΩΤΕΡΙΚΗΣ ΓΩΝΙΑΣ ΓΙΑ
VIOKANALI® 100x40

VIOKAR

ΠΙΕΣΤΕ ΤΙΣ ΠΛΕΥΡΕΣ ΤΟΥ ΚΑΝΑΛΙΟΥ
ΚΑΙ ΤΟΠΟΘΕΤΗΣΤΕ ΤΗΝ ΓΩΝΙΑ



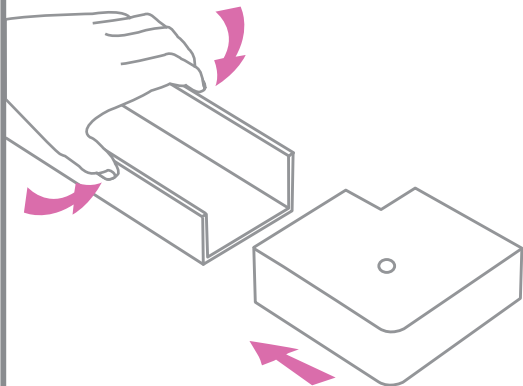
ΤΟΠΟΘΕΤΗΣΤΕ ΤΟ ΚΑΠΑΚΙ



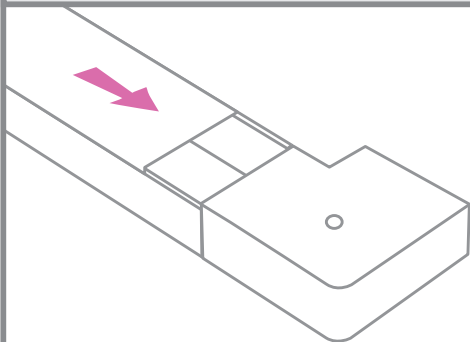
ΟΔΗΓΙΕΣ ΕΓΚΑΤΑΣΤΑΣΗΣ ΕΠΙΠΕΔΗΣ ΓΩΝΙΑΣ ΓΙΑ
VIOKANALI® 100x40

VIOKAR

ΠΙΕΣΤΕ ΤΙΣ ΠΛΕΥΡΕΣ ΤΟΥ ΚΑΝΑΛΙΟΥ
ΚΑΙ ΤΟΠΟΘΕΤΗΣΤΕ ΤΗΝ ΓΩΝΙΑ

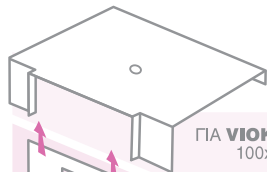


ΤΟΠΟΘΕΤΗΣΤΕ ΤΟ ΚΑΠΑΚΙ



ΕΠΙΛΟΓΗ ΤΗΣ ΚΑΤΑΛΗΛΗΣ ΠΡΟΣΟΨΗΣ &
ΣΥΝΑΡΜΟΛΟΓΗΣΗ ΤΟΥ ΤΑΥ

ΚΟΨΤΕ ΤΗΝ ΠΛΕΥΡΑ ΤΟΥ ΚΑΝΑΛΙΟΥ ΣΤΟ ΕΠΙΘΥΜΗΤΟ
ΜΗΚΟΣ ΑΝΑΛΟΓΑ ΜΕ ΤΟΝ ΟΓΚΟ ΤΩΝ ΚΑΛΩΔΙΩΝ



ΓΙΑ **VIOKANALI**
100x40

ΓΙΑ **VIOKANALI**
25x25

ΓΙΑ **VIOKANALI**
40x40 • 60x40 • 80x40

①

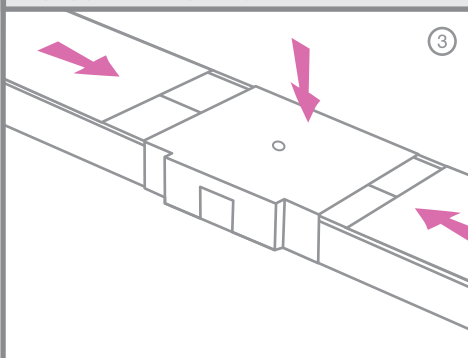
②



**ΚΟΠΗ ΧΩΡΙΣ ΧΡΗΣΗ ΕΡΓΑΛΕΙΩΝ
ΑΠΟΥΣΙΑ ΑΤΥΧΗΜΑΤΩΝ**

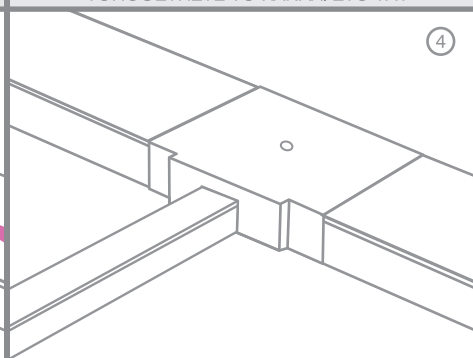
ΤΟΠΟΘΕΤΗΣΤΕ ΤΟ ΤΑΥ & ΣΥΡΕΤΕ ΤΑ ΚΑΠΑΚΙΑ

ΤΟΠΟΘΕΤΗΣΤΕ ΤΟ ΚΑΝΑΛΙ ΣΤΟ ΤΑΥ



③

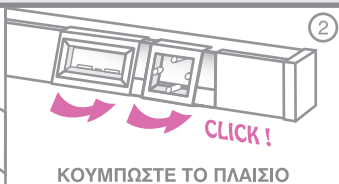
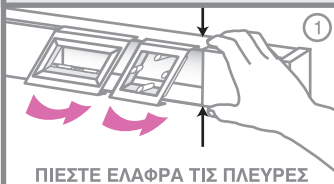
④



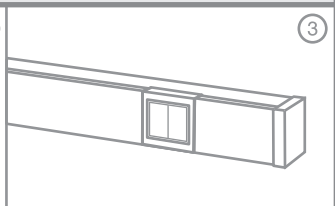
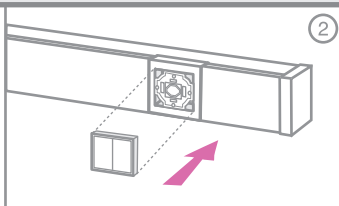
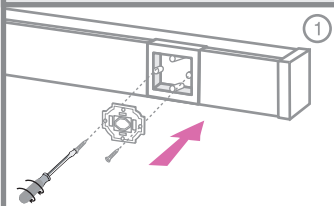
ΟΔΗΓΙΕΣ ΕΓΚΑΤΑΣΤΑΣΗΣ ΠΛΑΙΣΙΩΝ ΣΤΗΡΙΞΗΣ ΜΗΧΑΝΙΣΜΩΝ ΓΙΑ **VIOKANALI**® 100 x 40 & 100 x 60

VIOKAR

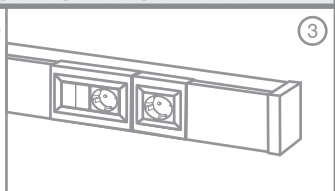
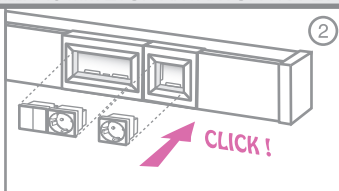
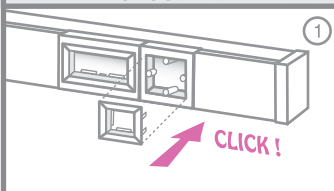
ΤΟΠΟΘΕΤΗΣΗ ΜΟΝΟΥ & ΔΙΠΛΟΥ ΠΛΑΙΣΙΟΥ ΓΙΑ **VIOKANALI**®



ΤΟΠΟΘΕΤΗΣΗ ΠΡΙΖΟΔΙΑΚΟΠΤΩΝ ΣΤΟ ΠΛΑΙΣΙΟ ΣΤΗΡΙΞΗΣ ΜΗΧΑΝΙΣΜΩΝ



ΤΟΠΟΘΕΤΗΣΗ ΜΗΧΑΝΙΣΜΩΝ 45 mm ΣΤΟΝ ΑΝΤΑΠΤΟΡΑ ΚΑΙ ΣΤΟ ΔΙΠΛΟ ΠΛΑΙΣΙΟ ΣΤΗΡΙΞΗΣ

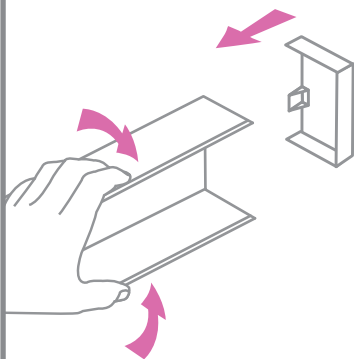


ΓΡΑΜΜΗ ΤΕΧΝΙΚΗΣ ΥΠΟΣΤΗΡΙΞΗΣ: 210 9733577

ΟΔΗΓΙΕΣ ΕΓΚΑΤΑΣΤ. ΑΚΡ. ΚΑΛΥΜΜΑΤΟΣ
ΓΙΑ **VIOKANALI® 100x40**

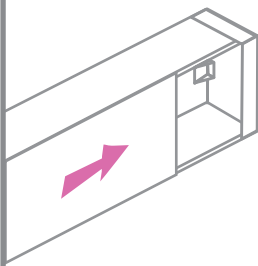
VIOKAR

ΠΙΕΣΤΕ ΤΙΣ ΠΛΕΥΡΕΣ ΤΟΥ ΚΑΝΑΛΙΟΥ
ΚΑΙ ΤΟΠΟΘΕΤΗΣΤΕ ΤΟ ΑΚΡΑΙΟ ΚΑΛΥΜΜΑ



①

ΤΟΠΟΘΕΤΗΣΤΕ ΤΟ ΚΑΠΑΚΙ



②

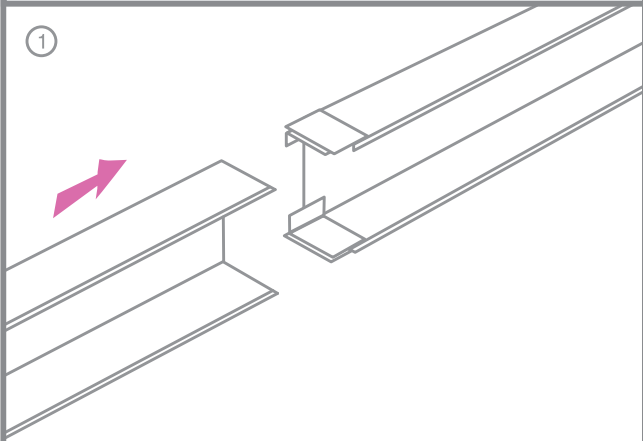
ΓΡΑΜΜΗ ΤΕΧΝΙΚΗΣ ΥΠΟΣΤΗΡΙΞΗΣ:
210 9733577

ΟΔΗΓΙΕΣ ΕΓΚΑΤΑΣΤΑΣΗΣ ΕΝΩΣΗΣ ΚΑΝΑΛΙΩΝ ΓΙΑ
VIOKANALI® 100x40

VIOKAR

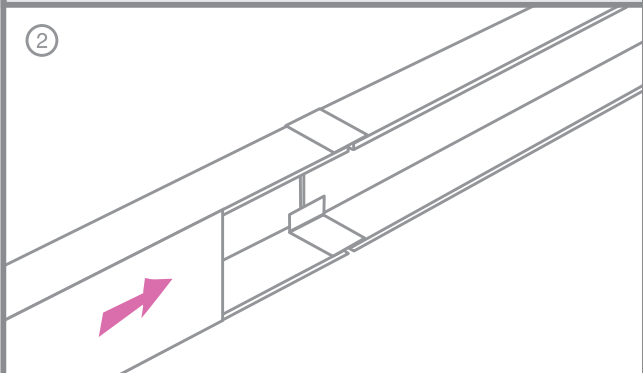
ΤΟΠΟΘΕΤΗΣΤΕ ΤΟ ΚΑΝΑΛΙ ΣΤΙΣ ΥΠΑΡΧΟΥΣΕΣ ΕΝΩΣΕΙΣ

①



ΕΝΩΣΤΕ ΤΟ ΑΛΛΟ ΚΑΝΑΛΙ ΚΑΙ ΣΥΡΕΤΕ ΤΟ ΚΑΠΑΚΙ

②



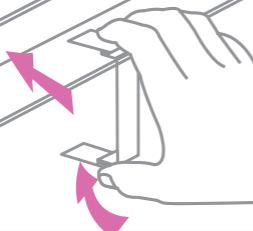
ΓΡΑΜΜΗ ΤΕΧΝΙΚΗΣ ΥΠΟΣΤΗΡΙΞΗΣ: 210 9733577

ΟΔΗΓΙΕΣ ΕΓΚΑΤΑΣΤΑΣΗΣ ΣΥΓΚΡΑΤΗΤΙΚΟΥ ΚΑΛΩΔΙΩΝ
ΓΙΑ **VIOKANALI® 100x40**

VIOKAR

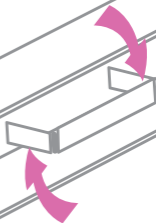
ΠΙΕΣΤΕ ΤΙΣ ΑΚΡΕΣ ΚΑΙ
ΤΟΠΟΘΕΤΗΣΤΕ ΤΟ ΣΥΓΚΡΑΤΗΤΙΚΟ
ΚΑΛΩΔΙΩΝ ΣΤΟ ΚΑΝΑΛΙ

1A



ΤΟΠΟΘΕΤΗΣΤΕ ΜΕΣΑ ΣΤΟ ΚΑΝΑΛΙ
& ΠΕΡΙΣΤΡΕΨΤΕ ΤΟ ΣΥΓΚΡΑΤΗΤΙΚΟ
ΜΕΧΡΙ ΝΑ ΕΦΑΡΜΟΣΕΙ ΣΩΣΤΑ

1B



2



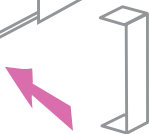
CLICK!

ΟΔΗΓΙΕΣ ΕΓΚΑΤΑΣΤ. ΣΥΝΔΕΤ. ΚΑΛΥΜ.
ΓΙΑ **VIOKANALI**® 100x40

VIOKAR

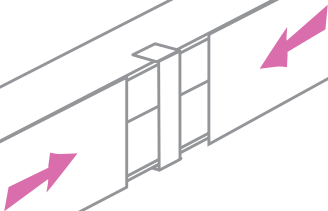
ΤΟΠΟΘΕΤΗΣΤΕ ΤΟ ΣΥΝΔΕΤΙΚΟ ΚΑΛΥΜΜΑ

①



ΣΥΡΕΤΕ ΤΑ ΚΑΠΑΚΙΑ

②



ΓΡΑΜΜΗ ΤΕΧΝΙΚΗΣ ΥΠΟΣΤΗΡΙΞΗΣ:
210 9733577

ΤΟΠΟΘΕΤΗΣΗ - *INSTALLATION*



Ⓑ



CLICK!

ΑΦΑΙΡΕΣΗ - *REMOVAL*

Ⓐ



Ⓑ



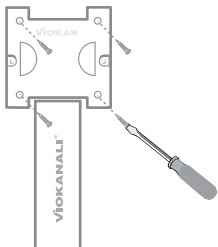
CLICK!

ΟΔΗΓΙΕΣ ΕΓΚΑΤΑΣΤΑΣΗΣ ΕΞΩΤΕΡΙΚΟΥ ΚΟΥΤΙΟΥ ΓΙΑ **VIOKANALI**[®]

VIOKAR

ΤΟΠΟΘΕΤΗΣΗ ΒΑΣΗΣ ΣΤΟΝ ΤΟΙΧΟ

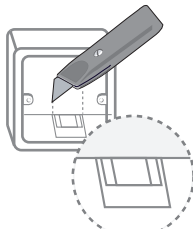
①



ΑΝΟΙΓΜΑ ΕΙΣΟΔΟΥ ΓΙΑ ΤΟ **VIOKANALI**[®]

②

ΕΠΙΛΟΓΗ - ΧΑΡΑΞΗ
ΠΡΟΧΑΡΑΓΜΕΝΩΝ ΔΙΑΣΤΑΣΕΩΝ



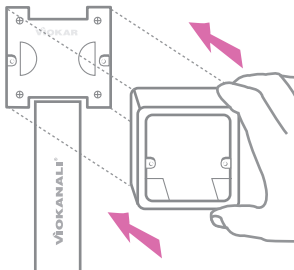
③

ΑΦΑΙΡΕΣΗ ΠΡΟΧΑΡΑΓΜΕΝΟΥ
ΤΜΗΜΑΤΟΣ

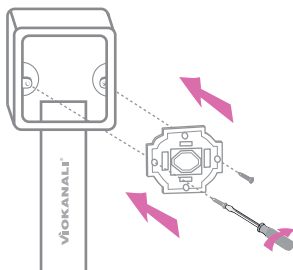


ΤΟΠΟΘΕΤΗΣΗ ΜΗΧΑΝΙΣΜΩΝ ΣΤΟ ΕΞΩΤΕΡΙΚΟ ΚΟΥΤΙ

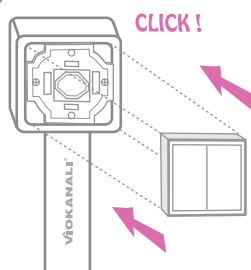
④



⑤



⑥



ΓΡΑΜΜΗ ΤΕΧΝΙΚΗΣ ΥΠΟΣΤΗΡΙΞΗΣ: 210 9733577